








1. ОПИСАНИЕ И НАЗНАЧЕНИЕ

Системы модульных дымоходов Пермской производственной компании «Теплов и Сухов» (далее – ППК «Теплов и Сухов») предназначены для отведения продуктов сгорания от теплового оборудования, а также сбора образующегося в процессе эксплуатации конденсата. Модульные дымоходы могут применяться для различного теплового оборудования как бытового, так и промышленного назначения, предназначены для работы с различными видами топлива: дровами, пеллетами, природным и сжиженным газом, каменным углем, дизельным топливом. Система модульного дымохода должна подбираться в соответствии с техническими характеристиками теплового оборудования, условиями и режимом эксплуатации, а также рекомендациями производителя.

ППК «Теплов и Сухов» производит модульные системы дымоходов ТиС Феррит, ТиС Стандарт 30, ТиС Стандарт 50, ТиС Промо, ТиС Энерго из нержавеющей стали марок AISI 430, AISI 444, AISI 304, AISI 316, AISI 310 толщиной до 1,5 мм, диаметр труб от 80 до 1200 мм. Раструбная система стыковки элементов дымохода обеспечивает надежное, герметичное соединение и имеет специальный паз для дополнительной герметизации уплотнительным силиконовым кольцом и фиксации соединения хомутом. Элементы дымоходных систем выпускаются одностенными (Моно) или двустенными (Термо). В качестве утеплителя в Термо элементах дымоходов используются базальтовые цилиндры «Теплорок» и муллитокремнеземистые волокнистые огнеупорные материалы. Собственное производство базальтовых цилиндров позволяет выпускать качественные цилиндры «Теплорок» плотностью не менее 80 кг/м³ (негорючие класс НГ), применение которых в дымоходах обеспечивает отсутствие пустот по всей длине элемента и соосность внутренней и внешней трубы.

Модульные системы произведены в соответствии ТУ 5263-001-02739330-2016 и согласно СНиП 41-01-2003 могут использоваться для отведения продуктов сгорания от печей, каминов, котлов, устанавливаемых в индивидуальных и многоэтажных жилых домах, банях, общественных и производственных зданиях. Качество дымоходных систем ППК «Теплов и Сухов» подтверждено Сертификатами Соответствия Госстандарта России и Сертификатом Пожарной безопасности.

Характеристики модульных систем

| СИСТЕМА ТиС | ВИД СТАЛИ | РЕЖИМ ЭКСПЛУАТАЦИИ | ВИД ТОПЛИВА | ТЕПЛОВЫЙ АГРЕГАТ | t° ИСХОДЯЩИХ ГАЗОВ |
|--------------------|------------|--|---|---|--------------------|
| ФЕРРИТ | 430 |  Сухой режим |  Дрова, пеллеты Газ |  Печь Камин Котел | 600° |
| СТАНДАРТ 30 | 444 |  Сухой режим  Влажный режим |  Дрова, пеллеты Газ |  Печь Камин Котел | 600° |
| СТАНДАРТ 50 | 304 |  Сухой режим  Влажный режим |  Дрова, пеллеты Газ |  Печь Камин Котел | 600° |
| ПРОМО | 316 |  Сухой режим  Влажный режим |  Дрова, уголь, пеллеты Газ  Дизельное топливо |  Печь Камин Котел | 600° |
| ЭНЕРГО | 310 |  Сухой режим  Влажный режим |  Дрова, уголь, пеллеты Газ |  Печь Камин Котел | 1000° |

Срок службы дымохода зависит от правильно выбранной марки стали, которая должна соответствовать типу установленного отопительного оборудования. Для отопительного оборудования с высокой температурой исходящих газов рекомендуется устанавливать дымоходы из нержавеющей жаростойкой стали толщиной не менее 0,8 мм. Для отопительного оборудования, работающего во влажном режиме, рекомендуется использовать коррозионностойкие марки стали. При выборе диаметра дымохода нужно учитывать, что внутренний диаметр дымового канала должен быть равным, либо больше внутреннего диаметра дымоотводящего патрубка отопительного оборудования.

2. ТРАНСПОРТИРОВКА И ХРАНЕНИЕ

Элементы дымоходных систем упаковываются в короба из гофрокартона. Упакованные элементы должны перевозиться в соответствии с транспортной маркировкой, крытым транспортом любого вида, согласно правил перевозки грузов. Храниться элементы дымоходных систем должны в крытых помещениях или под навесом, исключающим попадания атмосферных осадков.

3. МОНТАЖ

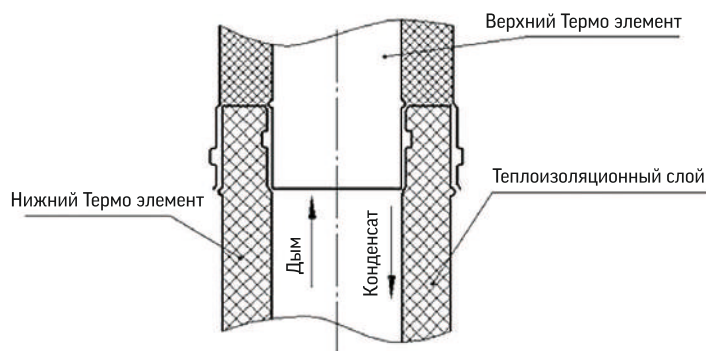
Монтаж элементов дымоходов должен производиться квалифицированными специалистами в соответствии с Правилами противопожарного режима в Российской Федерации (Постановление №390 от 25.04.2012 ред. от 24.12.2018), Сводом правил СП 7.13130.2009 «Отопление, вентиляция, кондиционирование» (СП 60.13330.2012), Правилами производства работ по ремонту печей и дымовых каналов, СНиП 41-01-2003 и инструкции производителя. От правильной установки и качественного монтажа зависит безопасность. Изменение конструкции дымохода или элемента дымохода не допускается и снимает гарантийные обязательства с производителя.

Перед началом монтажа необходимо тщательно проверить все элементы на наличие дефектов. Элементы дымохода с обнаруженными дефектами не должны устанавливаться. Поверхность некоторых элементов может быть защищена пленкой, которую необходимо полностью удалить перед началом эксплуатации дымохода. Модульный дымоход должен быть собран в соответствии с рекомендациями производителя и надежно закреплен.

Сборка элементов модульной системы дымохода должна производиться вверх от дымоотводящего патрубка отопительного оборудования. Начинать сборку дымохода нужно с установки на патрубок отопительного оборудования адаптера котла. При установке стартовыми элементами натрубных баков, титанов, пароперегревателя исключается необходимость использования адаптера котла, так как у этих изделий расширение нижней части трубы выполнено аналогично соединению адаптера котла. При монтаже дымохода на тепловое оборудование с высокой температурой исходящих газов рекомендуется после адаптера котла устанавливать Моноэлемент для снижения тепловой нагрузки на дымоход.

Монтаж необходимо осуществлять «по конденсату», когда последующий Моно элемент дымохода, или внутренний контур Термо элемента должен вставляться внутрь трубы в предыдущий элемент (рис.1). Это необходимо для того, чтобы конденсат или атмосферные осадки оставались внутри дымохода и стекали вниз, не попадая на изоляцию или наружную стенку дымохода. Наружный контур Термо элемента надевается на предыдущий элемент, закрывая от атмосферных осадков изоляцию дымохода. Все последующие элементы дымохода устанавливаются последовательно на предыдущие до полной стыковки.

Рис.1 Схема соединения элементов дымохода



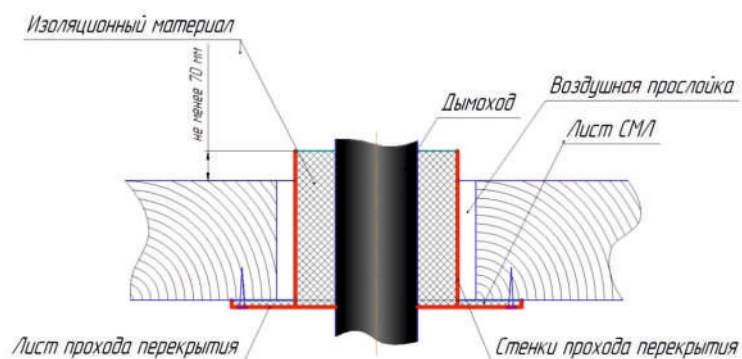
Дымоход должен располагаться вертикально, без уступов. Допускается устраивать не более двух отклонений от вертикали при смещении горизонтали не более 1000 мм.

Высота дымохода должна обеспечивать разряжение на входе и создавать устойчивую тягу.

Соединения дымоходов не должны монтироваться в межэтажных и чердачных перекрытиях. Дымовой канал не должен соприкасаться с электропроводкой, газовым трубопроводом и другими коммуникациями. Не допускается устройство горизонтальных каналов и отверстий для чистки дымоходов в чердачных помещениях.

При прохождении дымохода через перекрытие может использоваться проход перекрытия ППУ (рис.2). При этом размеры разделок дымохода в месте примыкания строительных конструкций и отступок от наружной поверхности дымохода следует выполнять в соответствии с «Приложением К» СНиП 41-01-2003. После сборки дымохода свободное пространство между боковыми стенками прохода перекрытия и дымоходом необходимо заполнить жаропрочным негорючим материалом. Рекомендуется материал на основе базальтовых пород (МПБ, БСТВ). Соединения элементов дымохода в проходе перекрытия не допускаются!

Рис.2 Схема монтажа прохода перекрытия.



С целью устранения вертикальных нагрузок на дымоход должны использоваться площадки монтажные с креплением основным или регулируемым. Весовая нагрузка на одну площадку монтажную не должна превышать 120 кг. Для устранения боковых смещений дымохода необходимо использовать крепление универсальное (крепление универсальное с креплением-подвес), расположенное на расстоянии не более 2 метров друг от друга.

При использовании тройника в схеме дымохода его необходимо устанавливать на площадку монтажную с креплением основным или креплением регулируемым, для снятия весовых нагрузок на наклонный или горизонтальный участок дымохода.

Прохождение дымохода сквозь кровлю осуществляется при помощи «Прохода кровли», который обеспечивает герметичность кровли. Подготовка отверстия под прохождение дымохода должна выполняться в соответствии СНиП 41-01-2003, и должна обеспечивать гарантируемый отступ от всех возгораемых элементов кровли до наружной поверхности трубы дымохода.

На дымоход необходимо установить растяжки с использованием «Хомута растяжки», если расстояние между разгрузочной площадкой и верхним срезом дымохода более 2 метров.

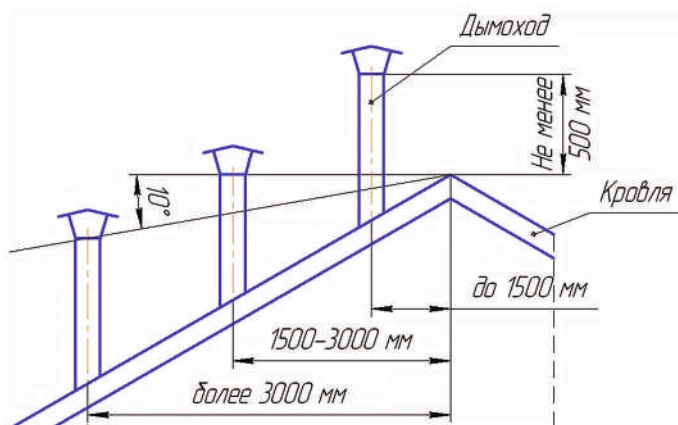
На верхнюю трубу Термо монтируется конус, который защищает изоляцию дымохода от воздействия атмосферных осадков. Также для предотвращения воздействия атмосферных явлений на дымовой канал в качестве последнего элемента дымохода могут устанавливаться зонт или дефлектор.

Крепление элементов дымохода между собой рекомендуется осуществлять хомутами.

При монтаже дымохода нужно учитывать, что СНиП 41-01-2003 предусмотрена минимальная высота дымохода над кровлей (рис.3):

- не менее 500 мм над плоской кровлей;
- не менее 500 мм над коньком кровли или парапетом при расположении трубы на расстоянии менее 1500 мм от конька или парапета;
- не ниже конька кровли при расстоянии в пределах 1500...3000 мм от конька до дымохода;
- не ниже условной линии, проведенной под углом 10° к горизонту через вершину конька, при расстоянии от дымохода до конька более 3000 мм.

Рис.3 Схема определения высоты трубы над кровлей



4. ПРОВЕРКА МОНТАЖА ДЫМОХОДА И ЕГО ПРИЕМ В ЭКСПЛУАТАЦИЮ

Перед началом эксплуатации необходимо осуществить внешний осмотр дымохода, особое внимание нужно обратить на плотность стыковки элементов дымохода. Обязательно необходимо очистить сухой чистой ветошью загрязненные участки элементов дымохода, убрать от дымохода мусор, посторонние предметы и инструмент.

Пробную топку нужно осуществлять малым количеством топлива. В процессе осуществления пробной топки необходимо проверить достаточность тяги в дымоходе и убедиться в отсутствии признаков выхода дыма в местах соединения элементов дымохода. При эксплуатации дымохода возможно изменение цвета Моно элементов (цвета побежалости металла), что не влияет на рабочие характеристики дымохода.

Во время первой топки теплового оборудования возможно легкое задымление помещения, происходящее в результате выгорания масляных остатков на металлических поверхностях отопительного аппарата и элементах дымохода. После пробной топки необходимо проветрить помещение и осуществить полноценную топку в течении 2-2,5 часов. Дымоход, проходящий вблизи незащищенных стен и строительных конструкций из горючих материалов, не должен нагревать их выше 50°С. В случае нагрева стен и конструкций из горючих материалов свыше 50°С нужно в обязательном порядке выполнить их дополнительную термоизоляцию.

Нельзя допускать скопление сажи в дымоходе, воспламенение сажи в дымоходе может привести к пожару, задымлению помещения или выходу из строя дымохода, так как температура горения сажи может достигать температуры 1200 градусов. Поэтому нужно не реже 2 раз в год очищать внутреннюю поверхность дымохода от сажи с помощью металлического ерша. Для упрощения прочистки канала дымохода рекомендуется установка ревизии дымохода.

Профилактический осмотр дымохода необходимо производить не реже 2 раз в год. Наличие копоти на швах или соединениях дымохода свидетельствует о его разгерметизации. В случае разгерметизации нужно осуществить более плотную посадку элементов дымохода, допускается применение термостойкого герметика. При невозможности достижения герметичности дымохода необходимо заменить неисправные элементы. Также надо тщательно осмотреть «Проход перекрытия» и при необходимости дополнить его негорючим теплоизолирующим материалом.

5. МЕРЫ БЕЗОПАСНОСТИ

ЗАПРЕЩАЕТСЯ:

- Располагать в непосредственной близости от дымохода предметы из горючих материалов, а также, которые могут быть повреждены высокой температурой (мебель, обои, деревянные обшивки и т.п.). Минимальное допустимое расстояние от внешней поверхности дымохода от горючих материалов 500 мм. (СНиП 41-01-2003, Приложение К).
- Допускать детей и животных к открытым частям дымохода во избежание нанесения вреда жизни и здоровью.
- Самостоятельно ремонтировать и модифицировать элементы дымохода, устанавливая их способами, не предусмотренными производителем.
- Разбирать дымоход и его шахту, заводить электропроводку и посторонние предметы, а также закрывать дымоход конструкциями из горючих материалов.
- Сушить одежду, обувь и иные предметы на деталях дымоходов.
- Удалять сажу путём выжигания.
- Применять при чистке дымоходов приспособлений, абразивных и моющих средств не предназначенных для этого.
- Использовать механический инструмент (молотки, кувалды, и т.п.) при стыковке элементов в ходе монтажа.
- Эксплуатировать дымоход при обнаружении нарушения его герметичности (при наличии копоти на внешней поверхности у соединений и на сварочных швах) или нарушении его целостности в результате природных явлений(сильный ветер, град, попадание молнии, обледенение и т.п.).
- Использовать не рекомендуемые производителем виды топлива.
- Использовать в качестве топлива вещества, содержащие галогеноуглеводороды! При сгорании веществ, содержащих галогеновые соединения, образуются очень агрессивные соляная и плавиковая кислоты, которые концентрируются в дымовых газах. При этом даже небольшое количество кислоты действует продолжительное время и способно вызывать коррозию. Этому воздействию подвержены все материалы, включая нержавеющую сталь. Источниками галогеноуглеводородов являются химические чистящие средства, обезжиривающие средства, растворители, разжигатели, спреи, линолеумы, лакокрасочные материалы и пропитанная ими древесина и другие средства.

6. УТИЛИЗАЦИЯ

Испорченные или отслужившие свой срок элементы дымохода необходимо сдавать в пункты вторичной переработки металла.

7. ГАРАНТИЙНЫЕ ОБЯЗАТЕЛЬСТВА

Предприятие-изготовитель гарантирует соответствие элементов модульных систем дымоходов требованиям ТУ 5263-001-02739330-2016 при соблюдении условий хранения, транспортировки, монтажа и эксплуатации. Гарантийный срок эксплуатации*:

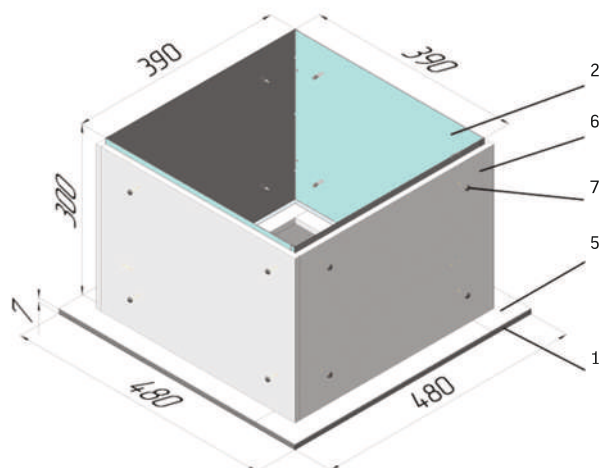
- для продукции «ТиС Феррит» – 1 год.
- для продукции «ТиС Стандарт 30», «ТиС Стандарт 50» – 5 лет.
- для продукции «ТиС Промо», «ТиС Энерго» – 10 лет.

Производитель вправе отказать в удовлетворении претензии по качеству продукции в следующих случаях:

- Нарушение требований настоящего руководства;
- Несоблюдение рекомендаций по проведению профилактического осмотра и очистки внутренней поверхности дымохода от сажи;
- Самостоятельного ремонта, модификации и/или изменение конструкции дымохода и/или его части, приведшее к выходу из строя или изменению рабочих характеристик дымохода;
- Эксплуатация дымохода при нарушении его целостности в результате природных явлений(сильный ветер, град, попадание молнии, обледенение и т.п.);
- Воздействие на конструкцию дымохода при монтаже механическим инструментом(молотки, кувалды, и т.п.), а также воздействие на поверхность дымохода абразивным инструментом;
- Воздействие на поверхность сильнодействующих химических веществ;
- Использование в качестве топлива веществ, содержащие галогеноуглеводороды;
- Неправильно проведенный ремонт или неправильно проведенная регулировка;
- Умышленные или неосторожные действия покупателя и/или третьих лиц.

*Гарантийный срок указан для продукции бытового назначения.

ИНСТРУКЦИЯ ПО СБОРКЕ «ПРОХОД ПЕРЕКРЫТИЯ УНИВЕРСАЛЬНЫЙ ППУ-Р 500Х500»



Комплектация:

- Экран (деталь поз. №1) 1шт.
- Стенка короба (деталь поз. №2) 4шт.
- Саморез 4,2x19 (деталь поз. №3) 8шт.
- Саморез 4,2x32 (деталь поз. №4) 4шт.

Проход перекрытия универсальный ППУ-Р 500х500 (далее ППУ) – декоративный элемент для тепловых установок с невысокой температурой отводящих газов (до 200°C).

ППУ не защищает перекрытие от нагрева! Монтаж элемента должен осуществляться строго в соответствии с нормами СНИП 41.01.2003 и СП 7.13130.2013 «Отопление, вентиляция и кондиционирование. Требования пожарной безопасности».

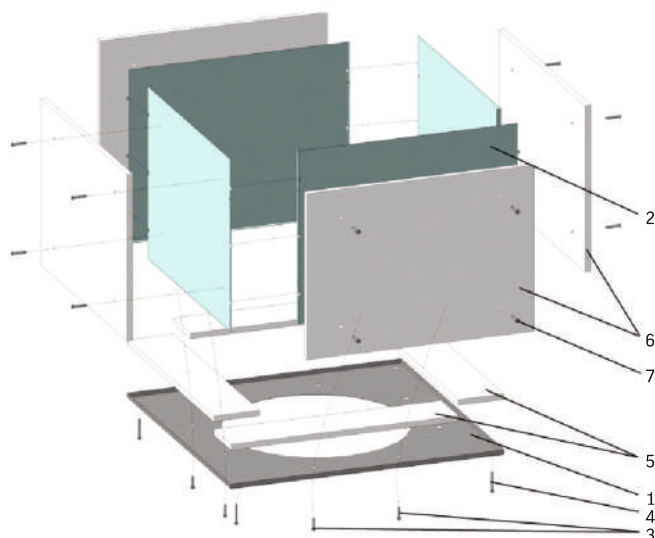
Для прохода через горючие материалы ППУ должен быть дооснащен теплоизолирующим слоем специального материала. В качестве теплоизолирующего слоя может выступать: минерит, жесткая минеральная плита марки ПЖ-175, асбестокarton, базальтовый картон и листы СМЛ (комплект теплоизоляционный 80х400 и 300х400 для ППУ-Р 500х500) толщиной не менее 10мм.

Комплект теплоизоляционный 80х400 для ППУ-Р 500х500 (деталь поз. №5 и №6) в комплектацию изделия не входят.

ИНСТРУКЦИЯ ПО СБОРКЕ ИЗДЕЛИЯ «ПРОХОД ПЕРЕКРЫТИЯ УНИВЕРСАЛЬНЫЙ ППУ-Р 500Х500» С ТЕПЛОИЗОЛЯЦИОННЫМ КОМПЛЕКТОМ.

Сборка:

1. Распаковать изделие.
2. Приготовить экран (деталь поз. №1).
3. Собрать короб из четырех стенок (деталь поз. №2) путем совмещения и загиба «ушек» и отверстий или при помощи саморезов 4,2x16 (в комплект не входят).
4. Уложить в экран (деталь поз. №1) теплоизоляционный материал толщиной минимум 10мм («комплект теплоизоляционный 80х400 для ППУ-Р 500х500» - деталь поз. №5 или аналогичный огнеупорный материал (минерит и т.п.)).
5. Произвести соединение короба с экраном (деталь поз. №1) при помощи саморезов 4,2x19 (поз. №3).
6. В деталях поз. №2 и №6 совместно просверлить минимум 4 отверстия диаметром 3мм на расстоянии не менее 50мм от края стенки.
7. Произвести соединение наружной поверхности короба из четырех стенок (деталь поз. №2) с теплоизолирующим материалом - «комплект теплоизоляционный 300х400 для ППУ-Р 500х500» - деталь поз. №6 или аналогичным огнеупорным материалом при помощи саморезов 4,2x25 (деталь поз. №7).
8. Установить готовое изделие по месту монтажа и зафиксировать саморезами 4,2x32 (деталь поз. №4).



ВНИМАНИЕ!

Расстояние от наружных поверхностей дымохода до стропил, обрешеток и других деталей кровли из горючих материалов следует производить в соответствии с нормами **СНИП 41.01.2003 и СП 7.13130.2013 «Отопление, вентиляция и кондиционирование. Требования пожарной безопасности».**

Комплект теплоизоляционный 80х400 для ППУ-Р 500х500 (деталь поз. №5 и №6) в комплектацию изделия не входят.

Кирпичные, керамические и металлические части узлов межэтажной разделки нагреваются до температур, вызывающих риск возгорания древесины. Для надежной изоляции горючих элементов потолочного пирога нужно выполнить прокладку из защитных материалов.

Для прохода перекрытия через горючие материалы ППУ должен быть дооснащен теплоизолирующим слоем специального материала. В качестве теплоизолирующего слоя может выступать:

- **Минерит, Фламма** - плитный негоряемый материал на основе цемента с добавлением известняка, слюды и целлюлозы. Выдерживает постоянный нагрев до 150°C. При воздействии более высоких температур, органический наполнитель минерита выгорает, и он становится хрупким.
- **Минеральная вата** - под этим общим наименованием подразумевается волокнистый утеплитель, состоящий из расплавленных нитей различной неорганической природы. Это могут быть как минералы (базальт, доломит и др.), так и отходы доменного производства, шлаки. Шлаковата не теряет свойств до температур 300°C. В более горячей среде происходит спекание волокон. В результате резко увеличивается теплопроводность. Как огнестойкий материал, позиционируется жесткая минеральная плита марки ПЖ-175. Она способна сохранять изолирующие свойства до 1000°C.
- **Асбестокартон** - выпускается толщиной от 2 до 10 мм. Это материал, который отлично защищает от огня, он не только не горит, но и не тлеет. Ограничением по его использованию может считаться вредность – пары асбеста нежелательны в бане. Все прокладки из асбеста со стороны парной нужно закрывать металлом.
- **Базальтовый картон** - высокоэффективный и экологичный теплоизолятор, который относится к группе негорючих материалов. Его толщина 5 мм, коэффициент теплопроводности незначительно растет с повышением температуры, он надежно работает при температурах до 900°C.

Это материалы, способные защитить деревянные детали от обугливания и возгорания при высоких температурах в зоне сильного нагрева. Но первичную облицовку торцов перекрытия, если соблюдены необходимые отступы, можно проводить не только ими. Для этих целей допускается использование материалов, имеющих класс горючести Г1 (слабогорючие).

Слой теплоизолятора отсекает теплопередачу на горючие конструкции перекрытия и на короб изделия по всему периметру.

По конструктиву является разборным, комплектуется листом теплоизоляционного материала (минерит, фламма или СМЛ) 10-12-14 мм.

При монтаже пространство внутри короба может быть заполнено негорючей теплоизоляцией в зависимости от температуры исходящих газов (керамзит, базальт, суперсил и т.д.)

ИНСТРУКЦИЯ ПО ЭКСПЛУАТАЦИИ БАКОВ И ТИТАНОВ

Данная инструкция по эксплуатации распространяется на баки печные, баки навесные и титаны (далее – Баки) производства ППК «Теплов и Сухов».

1. НАЗНАЧЕНИЕ:

Бак предназначен для снабжения горячей водой банных помещений в сочетании с использованием энергии тепловой установки посредством передачи тепла от дымохода. Производитель рекомендует использовать бак совместно с банными печами, работающими на твердом топливе (дрова, пеллеты). В качестве основного дымохода рекомендуется использовать нержавеющие дымоходы систем «ТиС Феррит», «ТиС Стандарт 30», «ТиС Стандарт 50», «ТиС Промо», «ТиС Энерго» производства ППК «Теплов и Сухов».

2. ТЕХНИЧЕСКИЕ ХАРАКТЕРИСТИКИ:

Конструкция состоит из герметичного стального корпуса, выполненного из коррозионностойкой стали AISI 201 и AISI 430 (в зависимости от модели).

Бак рассчитан на рабочую температуру от +0°С до +100°С.

Разновидности баков

| Тип бака | Объем не менее, л | Высота трубы, мм | Габариты бака, мм | Масса, кг |
|-------------------|-------------------|------------------|-------------------|-----------|
| Бак печной ТиС 55 | 55 | 780 | 491*291*500 | 6,14 |
| Бак печной ТиС 75 | 75 | 990 | 491*291*720 | 8,06 |

| Тип бака | Объем не менее, л | Габариты бака, мм | Масса, кг |
|----------------------|-------------------|-------------------|-----------|
| Бак навесной ТиС 60 | 60 | 491*291*500 | 4,44 |
| Бак навесной ТиС 80 | 80 | 491*291*730 | 5,81 |
| Бак навесной ТиС 100 | 100 | 491*291*930 | 6,86 |

| Тип бака | Площадь нагрева воды | Высота трубы, мм | Габариты бака, мм | Масса, кг |
|--------------|----------------------|------------------|-------------------|-----------|
| Титан ТиС 10 | 0,12 | 495 | Ø196*330 | 3,03 |
| Титан ТиС 20 | 0,24 | 830 | Ø196*660 | 5,08 |

3. УКАЗАНИЯ ПО ИСПОЛЬЗОВАНИЮ И МОНТАЖУ:

Бак печной и титан устанавливается на дымоотводящий канал печи. Место соединения необходимо уплотнять печным шнуром. В выходную трубу печного бака установлено уплотнительное кольцо, которое позволяет адаптировать бак для монтажа с дымоходами диаметров \varnothing 115 мм и \varnothing 120 мм. При монтаже бака с диаметром выходной трубы 120 мм необходимо убрать уплотнительное кольцо.

Бак навесной используется совместно с титаном для накопления нагретой воды. При монтаже бак навесной должен располагаться выше установленного титана, при этом длина подающего контура не должна превышать 2,5 м (см. Принципиальной схемы установки бака).

При монтаже обеспечьте герметичность резьбовых соединений. Не прилагайте значительных усилий на штуцер, во избежание повреждений.

ВНИМАНИЕ! Монтаж бака должен производиться лицензированной организацией и квалифицированными специалистами.

После установки бака заполните его водой. Для исключения возможности выливания кипящей воды через заливное отверстие уровень воды в баке не должен превышать 15 мм до верхней крышки.

4. МЕРЫ БЕЗОПАСНОСТИ:

ЗАПРЕЩАЕТСЯ:

- устанавливать бак в местах, не отвечающих требованиям пожарной безопасности;
- эксплуатация бака без воды;
- эксплуатация бака под давлением;
- хранить бак с водой при температуре ниже 0° С;
- эксплуатация титана в случае замерзания воды в системе;
- закладывать трубу или часть бака любыми предметами (камнями, солеными блоками и тп);
- эксплуатация бака в условиях резких перепадов температур, а также в режимах свыше 400° С;
- полив воды на внешнюю поверхность бака для создания пара.

5. ГАРАНТИЙНЫЕ ОБЯЗАТЕЛЬСТВА:

Производитель гарантирует соответствие бака требованиям технических условий при соблюдении потребителем условий транспортирования, монтажа и эксплуатации.

На бак производителем установлен гарантийный срок 12 месяцев со дня продажи. Во время гарантийного срока покупатель имеет право на бесплатное устранение возникших по вине производителя неисправностей.

Гарантия действительна при наличии правильно и четко заполненного гарантийного талона с указанием даты продажи, подписи и ФИО продавца, четкой печати торговой организации. Гарантия не распространяется на неисправности изделия, вызванные следующими причинами:

- Бак использовался в производственных или коммерческих целях;
- Наличие механических или иных повреждений бака;
- Наличие следов постороннего вмешательства или внесения изменений в конструкцию бака;
- Неисправность в результате несоблюдения инструкции по эксплуатации и СНИПа;
- Неисправность в результате выполнения самостоятельного ремонта бака или обращения в неавторизированный сервис.
- Неисправность, возникшая по вине потребителя.